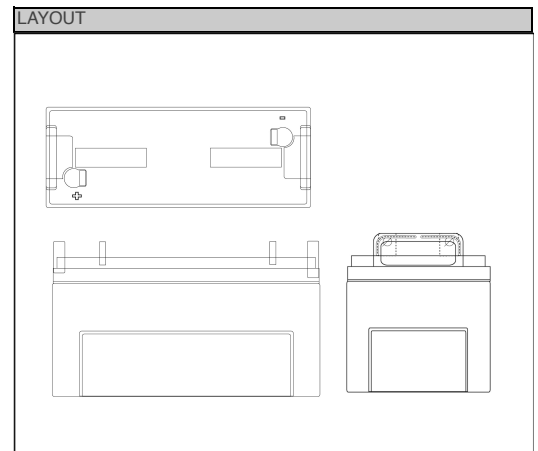


NPL Baureihe - Ventilgesteuerte Blei-Säure Batterie

NPL200-6 (FR)

SPEZIFIKATIONEN		
Nennspannung	6	V
20-stündige Kapazität bis 10,5 V bei 20°C	200	Ah
10-stündige Kapazität bis 10,8 V bei 20°C	176	Ah
ABMESSUNGEN		
Länge	398 (±0.7)	mm
Breite	176 (±0.5)	mm
Höhe	250 (±0.7)	mm
(Höhe über den Anschlüssen.)	N/A	mm
Gewicht (kg)	39.0	kg
ANSCHLUSSPOL TYP		
Bolzenanschluss	10	mm
Drehmoment (Nm)	16.5	Nm
BETRIEBSTEMPERATUR-BEREICH		
Lagerung (in vollgeladenem Zustand)	-20°C to +50°C	
Ladung	-15°C to +50°C	
Entladung	-20°C to +60°C	
LAGERUNG		
Kapazitätsverlust pro Monat bei 20°C (ca.)	3	%
GEHÄUSEMATERIAL		
Standard	ABS (UL.94:HB)	
Option Schwer Entflammbar (FR)	ABS (UL94:V0)	
LADESPANNUNG		
Schwebeladespannung bei 20°C	6.825 (±1%)	V
	2.275 (±1%)	V/Zelle
Ladespannungskompensationsfaktor (bei Abweichungen von der Standardtemperatur 20°C)	-3	mV/Zelle/°C
Starkladung bei 20°C	7.26 (±3%)	V
	2.42 (±3%)	V/Zelle
Ladespannungskompensationsfaktor bei Starkladung (für Abweichungen von der Standardtemperatur 20°C)	-4	mV/Zelle/°C
LADESTROM		
Ladestrombegrenzung bei Schwebeladung	keine Begrenzung	A
Ladestrombegrenzung bei Starkladung	50.00	A
MAXIMALER ENTLADESTROM		
1 Sekunde	1500	A
1 Minute	600	A
KURZSCHLUSSSTROM & INNENWIDERSTAND		
(Gemäß EN IEC 60896-21)		
Innenwiderstand	N/A	mΩ
Kurzschlussstrom	N/A	A
IMPEDANZ		
Gemessen bei 1 kHz	1.3	mΩ
LEISTUNGS-UND-KENNDATEN		
mehr im technischen Handbuch		
GEBRAUCHSDAUER		
EUROBAT-Klasse: high performance	10 bis 12	Jahre
YUASA GEBRAUCHSDAUER (bei 20°C)	bis zu 10	Jahre
SICHERHEIT		
Einbau Kann in beliebiger Lage installiert und betrieben werden, außer dauerhaft über Kopf.		
Tragegriffe Batterien nicht dauerhaft an den Tragegriffen hängend installieren (wo vorhanden)		
Gasung VRLA Batterien setzen Wasserstoffgas frei, das in Verbindung mit Luft eine explosive Mischung bilden kann. Die Batterien dürfen deshalb nicht in gasdichten Gehäusen gelagert oder betrieben werden.		
Ventile Um den Gasdruck auszugleichen, ist jede Zelle mit einem Niederdruckventil ausgestattet, das nach dem Öffnen wieder schließt.		
Entsorgung Yuasa VRLA Batterien müssen am Ende ihrer Gebrauchsdauer gemäß den lokalen und nationalen Gesetzen und Richtlinien entsorgt werden.		



ZERTIFIKATE VON UNABHÄNGIGEN INSTITUTIONEN
 ISO 9001 - Quality Management Systems
 ISO 14001 - Environmental Management Systems
 EN 18001 - OHSAS Management Systems
 UNDERWRITERS LABORATORIES Inc.



STANDARDS
 IEC61056
 IEC60896-21/22



ÄNDERUNGEN VORBEHALTEN.

Ausgabe V.2 / Ausgabedatum: März 2011



YUASA BATTERY
 (EUROPE) GmbH
 Wanheimer Strasse 47
 DE- 40472
 Duesseldorf
 GERMANY